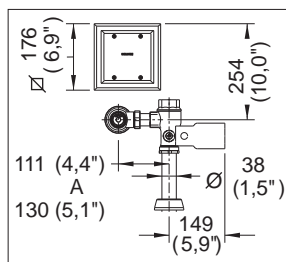


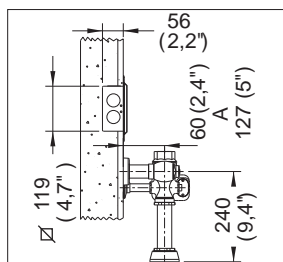
Fluxómetros

FC-110-38

Fluxómetro de Sensor Electrónico de Corriente para W.C. con Niple Recto y Entrada Superior para Spud de 38 mm con Botón Accionador Mecánico



Medidas Referenciales



Acoot.mm.(pulg)

Despiece

NA

Mod.	Descripción	Mod.	Descripción		
1	Rf-614	Chapetón para Fluxómetro	23	Sv-360	Fuente de Alimentación Regulada
2	Rf-547	Tubo Camisa Fluxómetro de 5"	24	Rv-788	Cable Toma-corriente
3	Rf-636	Adaptador	25	Rf-551	Tapa Circuito Electrónico s/Sensor
4	Sf-008-C	Llave Retención Armada 1"	26	Rf-552	Paquete de Tornillo 8-32 x 1 1/4"
5	Rf-035	O'ring 2-123	27	Rf-546	Tapón para Llave de Retención
6	Rf-036	Anillo Presión Niple Extensión	28	Rf-042-C	Tuerca Superior Llave
7	Sf-586	Botón Accionador Mec. Flux. Nvo.	29	Rf-041-C	Tornillo Elevador Llave Retención
8	Rf-317	Cúpula Ciega Fluxómetro	30	Rf-040	Guía Delrin Émbolo
9	Rf-016	Rondana Neopreno Cúpula Flux.	31	Rf-637	Empaque para Llave de Retención
10	Sf-170	Émbolo Arm. Flux. Elect. 6 litros	32	Rh-337	O'ring 2-114
11	Rf-075	Rondana S-21 Vulcanizada	33	Rf-250	Émbolo para Llave Retención
12	Rf-662	Tapón p/Fluxómetro de Doble Botón	34	Rf-234	Resorte Émbolo Llave Retención
13	Rh-217	O'ring 2-118	35	Rf-256	Inserto de Émbolo
14	Rf-060	Rondana p/Tca. Spud. 38 mm	36	Rf-038-C	Cuerpo Llave de Retención 1"
15	Rf-050	Rondana Hule Tuerca Spud 32-38	37	Rf-015	Tornillo 8-32 UNC-2A x 1/2"
16	Rf-062-C	Tuerca Spud 32 mm	38	Rf-295	Rondana Latón con Buje 6 litros
17	Rf-059-C	Niple Recto de 38 mm	39	Rf-052	Llantita S-14 Vulcanizada
18	Sr-086	Chapetón p/Brazo de Reg.	40	Rf-309	Émbolo Macho Delrin 6 litros
19	Rf-553	Niple para Cableado Fluxómetro	41	Sf-002	Asiento con Perno Émbolo
20	Sf-554	Disp. Electrónico Flux.	42	Rf-005	Rondana Hule Émbolo Hembra
21	Rf-278	Chapetón Gde. Spud 38 c/Bolsa	43	Rf-232	Émbolo Hembra para 6 litros
22	Rf-550	Caja p/Circuito Electrónico	44	Rf-675	Estopero p/Botón Fluxómetro

Despiece

Mod.	Descripción	Mod.	Descripción		
45	Rf-674	Empaque Estopero Fluxómetro	67	Rf-532	Tornillo p/Carcaza
46	Rf-673	Resorte p/Botón Fluxómetro	68	Rf-531	Inserto p/Carcaza
47	Rf-120	O'ring para Perno Estopero	69	Rf-555	Porta Sensor
48	Rf-523	Perno	70	Sf-555	Sensor p/Flux. de Corriente
49	Rf-672	Botón Fluxómetro Electrónico	71	Rv-089	Rondana de Hule Tapón Césped
50	Rf-671	Tca. p/Botón Fluxómetro	72	Rf-482	Tapa Batería Fluxómetro Pila
51	Rf-336	Cuerpo Estopero Flux. Electrónico	73	Rf-481	Empaque Tapa Batería Fluxómetro
52	Rf-338	Resorte Perno Flux. Electrónico	74	Rf-558	Carcaza p/Fluxómetro
53	Sf-157	Perno Arm. Niq. p/Flux. Electrónico	75	Rf-560	Llave Plana p/Fluxómetro
54	Rf-023	O'ring 2-024	76	Rv-742	Llave Allen 2 mm
55	Rf-497	Cople Interno c/Alojamiento			Sub-ensamble
56	Rf-494	Filtro Rolado	77	Sf-054	Kit Émbolo Fluxómetro Regulable
57	Rh-002	O'ring 2-012	78	Sf-105-C	Cúpula Ciega Flux.
58	Rf-344	O'ring 2-025	79	Sf-059	Kit Rondanas Spud de 38 mm
59	Rf-496	Cople Externo con Alojamiento	80	Sf-070	Rondanas y Tuerca Spud 38 c/Bolsa
60	Rf-631	Tuerca Unión para Cople	81	Sf-015-C	Mecanismo Cierre Aut. Retención
61	Rf-554	Porta Electroválvula	82	Sf-055	Kit Llave de Retención
62	Sv-359	Electroválvula Latch 6 Volts	83	Sf-177	Cople Interior c/Perno Arm.
63	Ra-637	Tornillo Allen 8-32 x 5/16"			
64	Rf-525	Tornillo Allen 5-40 x 1/4"			
65	Rf-483	Tapa Sensor p/Flux de Pila			
66	Rf-480	Empaque Sensor Flux. Pila			

Características y Datos Técnicos

Descarga de 5.5 a 6 litros por Accionamiento
Funciona con una Fuente Regulada de 6 Vcc
Incluye Botón de Accionamiento Manual con
Recubrimiento Antibacterial
Conexión Izq. o Der.
Incluye Llave de Mantenimiento
Camisa Recortable
Cumple con la Norma NOM-005-CONAGUA-1996
Se Acopla en Muebles con Spud de 38 mm (1 1/2")
Incluye Adaptador para Llave de Retención

Material:
Latón

Rango de Detección del Sensor:
0 - 40 cm

Longitud de Cable de Toma-Corriente:
1,50 ± 0,10 m

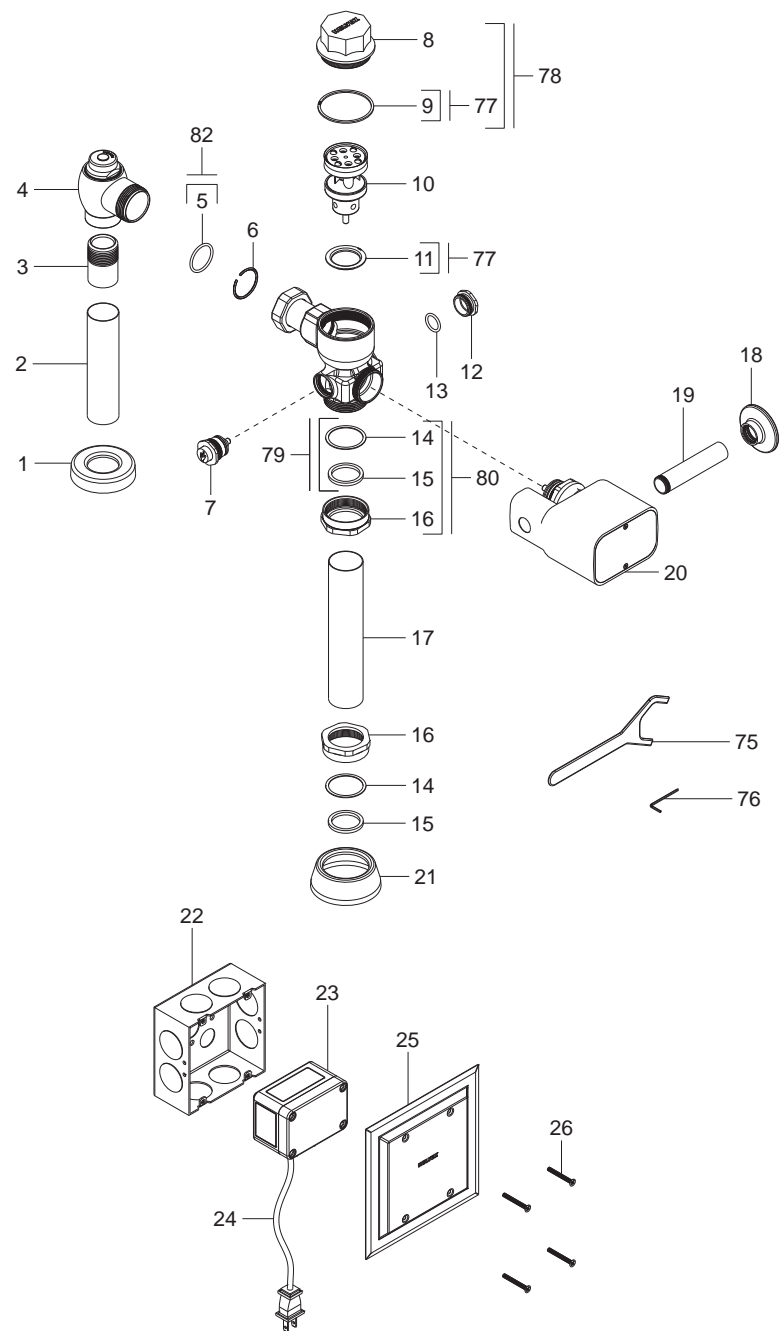
Tensión de Alimentación: 115-230 Vca
Consumo de Energía: 2 W

Presión de Trabajo:
Pmin= 1,0 kg/cm² (14,22 PSI)
Pmax= 6,0 kg/cm² (85,34 PSI)

Nota:
La Tubería de Alimentación debe tener un
Ø 32 mm (1 1/4") y debe conectarse una
Reducción de Campana de 32-25 mm
(1 1/4"-1") a la Llave de Retención

Fluxómetros

FC-110-38



Despiece

