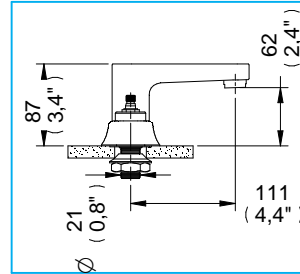
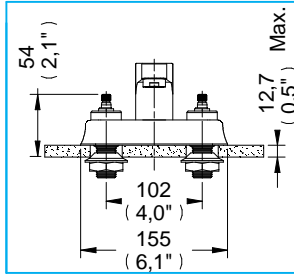
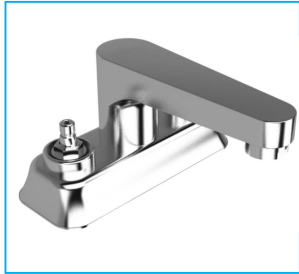


Ensamble para Lavabo 4" sin Contra / Without Drain 4" Lavatory for Assemblies

ME4-01
NA



Medidas Referenciales / Estimated Dimensions, Acot.mm.(pulg) / Dim.mm.(in)

Características y Datos Técnicos / Characteristics and Technical Details

Material:
Latón

Conexión:
½"-14 NPSM

Presión de Trabajo:
Pmin= 0,25 Kg/cm² (3,55 PSI)
Pmax= 6,0 Kg/cm² (85,34 PSI)

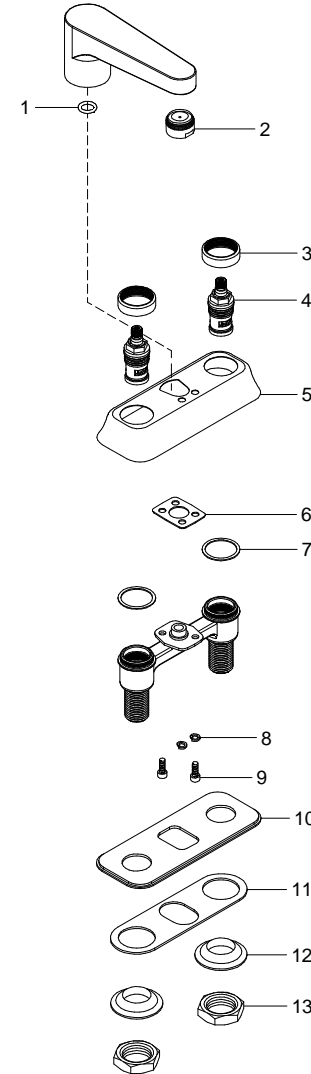
Material:
Brass

Inlet Thread:
½"-14 NPSM

Working Pressure:
Pmin= 0,25 Kg/cm² (3,55 PSI)
Pmax= 6,0 Kg/cm² (85,34 PSI)

Despiece / Components

Mod.	Descripción	Mod.	Description
1	Pr2-010 O'ring 2-111	1	Pr2-010 O'ring 2-111
2	Ps8-1020 Aireador	2	Ps8-1020 Aerator
3	Pr2-2062 Contra Tuerca de Mezcladora 4"	3	Pr2-2062 4" Faucet Lock Nut
4	Ps2-1071 Valvex Línea Proyecto Derecho	4	Ps2-1071 Valvex Proyecto
5	Pr2-2063 Base de Mezcladora 4"	5	Pr2-2063 4" Faucet Base
6	Pr2-2119 Empaque para Salida ME4"-01	6	Pr2-2119 ME4"-01 Spout for Gasket
7	Pr2-2202 Rondana p/Monomando con Inserto	7	Pr2-2202 Insert Single Control for Gasket
8	Pr3-667 Rondana de Presión No. 10	8	Pr3-667 No. 10 Pressure Washer
9	Pr2-1074 Torn. Allen Ac. Inox. 3/16"X ½"	9	Pr2-1074 3/16"x½" Wrench Allen Screw
10	Pr2-2066 Empaque de Mezcladora 4"	10	Pr2-2066 4" Faucet Gasket
11	Pr2-1382 Empaque	11	Pr2-1382 Gasket
12	Pr2-117 Separador Cuerpo Central	12	Pr2-117 Separator Body Central
13	Pr2-115 Tuerca Hexagonal p/Espárrago	13	Pr2-115 Stud Hex Nut



* Los productos ilustrados pueden sufrir cambios sin previo aviso en su aspecto o partes, como resultado de los procesos de mejora continua al que están sujetos, sin implicar mayor responsabilidad de la fábrica.

* Products depicted here in subject to change without prior notice in their appearance or components as a result of incremental innovation.