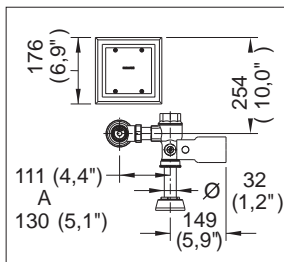


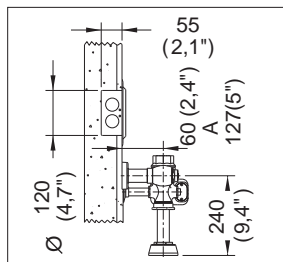
Fluxómetros

FC-110-32

Fluxómetro de Sensor Electrónico, de Émbolo de Corriente para W.C. con Niple Recto y Entrada Superior para Spud de 32 mm con Botón Accionador Mecánico



Medidas Referenciales



Acot.mm.(pulg)

Despiece

NA

Mod.	Descripción	Mod.	Descripción
1	Rf-614 Chapetón para Fluxómetro	23	Rf-050 Rondana Hule Tuerca Spud 32-38
2	Rf-547 Tubo Camisa Fluxómetro de 5"	24	Rf-247 Chapetón Gde. Spud 32 c/Bolsa
3	Rf-636 Adaptador	25	Rf-550 Caja p/Circuito Electrónico
4	Sf-008-C Llave Retención Armada 1"	26	Sv-360 Fuente de Alimentación Regulada
5	Rf-035 O'ring 2-123	27	Rv-788 Cable Toma-corriente
6	Rf-036 Anillo Presión Niple Extensión	28	Rf-551 Tapa Circuito Electrónico s/Sensor
7	Sf-586 Botón Accionador Mec. Flux. Nvo.	29	Rf-552 Tornillo 8-32 UNC x 1 1/4"
8	Rf-317 Cúpula Ciega Fluxómetro	30	Rf-546 Tapón para Llave de Retención
9	Rf-016 Rondana Neopreno Cúpula Flux.	31	Rf-042-C Tuerca Superior Llave
10	Sf-170 Émbolo Arm. Flux. Elect. 6 litros	32	Rf-041-C Tornillo Elevador Llave Retención
11	Rf-075 Rondana S-21 Vulcanizada	33	Rf-040 Guía Delrin Émbolo
12	Rf-662 Tapón p/Fluxómetro de Doble Botón	34	Rf-637 Empaque para Llave de Retención
13	Rh-217 O'ring 2-118	35	Rh-337 O'ring 2-114
14	Rf-044 Rondana Hule Tca. F-2 de 32 mm	36	Rf-250 Émbolo para Llave Retención
15	Rf-045 Rondana de 32 mm	37	Rf-234 Resorte Émbolo Llave Retención
16	Rf-063 Tuerca F-2 de 32 mm	38	Rf-256 Inserto de Émbolo
17	Rf-047-C Niple Recto de 32 mm	39	Rf-038-C Cuerpo Llave de Retención 1"
18	Sr-086 Chapetón p/Brazo de Reg.	40	Rf-015 Tornillo 8-32 UNC-2A x 1/2"
19	Rf-553 Niple para Cableado Fluxómetro	41	Rf-295 Rondana Latón con Buje 6 litros
20	Sf-554 Disp. Electrónico Flux.	42	Rf-052 Llantita S-14 Vulcanizada
21	Rf-048 Tuerca Spud de 32 mm	43	Rf-309 Émbolo Macho Delrin 6 litros
22	Rf-049 Rondana Tuerca Spud 32	44	Sf-002 Asiento con Perno Émbolo

Despiece

Mod.	Descripción	Mod.	Descripción
45	Rf-005 Rondana Hule Émbolo Hembra	67	Rf-525 Tornillo Allen 5-40 x 1/4"
46	Rf-232 Émbolo Hembra para 6 litros	68	Rf-483 Tapa Sensor p/Flux de Pila
47	Rf-675 Estopero p/Botón Fluxómetro	69	Rf-480 Empaque Sensor Flux. Pila
48	Rf-674 Empaque Estopero Fluxómetro	70	Rf-532 Tornillo p/Carcaza
49	Rf-673 Resorte p/Botón Fluxómetro	71	Rf-531 Inserto p/Carcaza
50	Rf-120 O'ring para Perno Estopero	72	Rf-555 Porta Sensor
51	Rf-523 Perno	73	Sf-555 Sensor p/Flux. de Corriente
52	Rf-672 Botón Fluxómetro Electrónico	74	Rv-089 Rondana de Hule Tapón Césped
53	Rf-671 Tca. p/Botón Fluxómetro	75	Rf-482 Tapa Batería Fluxómetro Pila
54	Rf-336 Cuerpo Estopero Flux. Electrónico	76	Rf-481 Empaque Tapa Batería Fluxómetro
55	Rf-338 Resorte Perno Flux. Electrónico	77	Rf-558 Carcaza p/Fluxómetro
56	Sf-157 Perno Arm. Niq. p/Flux. Electrónico	78	Rf-560 Llave Plana p/Fluxómetro
57	Rr-023 O'ring 2-024	79	Rv-742 Llave Allen 2 mm
58	Rf-497 Cople Interno c/Alojamiento		Sub-ensamble
59	Rf-494 Filtro Rolado	80	Sf-054 Kit Émbolo Fluxómetro
60	Rh-002 O'ring 2-012	81	Sf-105-C Cúpula Ciega Flux.
61	Rf-344 O'ring 2-025	82	Sf-058 Kit Rondanas Spud de 32 mm
62	Rf-496 Cople Externo con Alojamiento	83	Sf-063 Rondanas y Tuerca F-2 32
63	Rf-631 Tuerca Unión para Cople	84	Sf-064 Rondanas y Tuerca Spud 32 c/Bolsa
64	Rf-554 Porta Electroválvula	85	Sf-015-C Mecanismo Cierre Aut. Retención
65	Sv-359 Electroválvula Latch 6 Volts	86	Sf-055 Kit Llave de Retención
66	Ra-637 Tornillo Allen 8-32 x 5/16"	87	Sf-177 Cople Interior c/Perno Arm.

Características y Datos Técnicos

Descarga de 5.5 a 6 litros por Accionamiento
Funciona con una Fuente Regulada de 6 Vcc
Incluye Botón de Accionamiento Manual con
Recubrimiento Antibacterial
Conexión Izq. o Der.
Incluye Llave de Mantenimiento
Camisa Recortable
Cumple con la Norma NOM-005-CONAGUA-1996
Se Acopla en Muebles con Spud de 32 mm (1 1/4")
Incluye Adaptador para Llave de Retención

Material: Latón

Rango de Detección del Sensor:
0 - 40 cm

Longitud de Cable Toma-Corriente:
1,50 ± 0,10 m

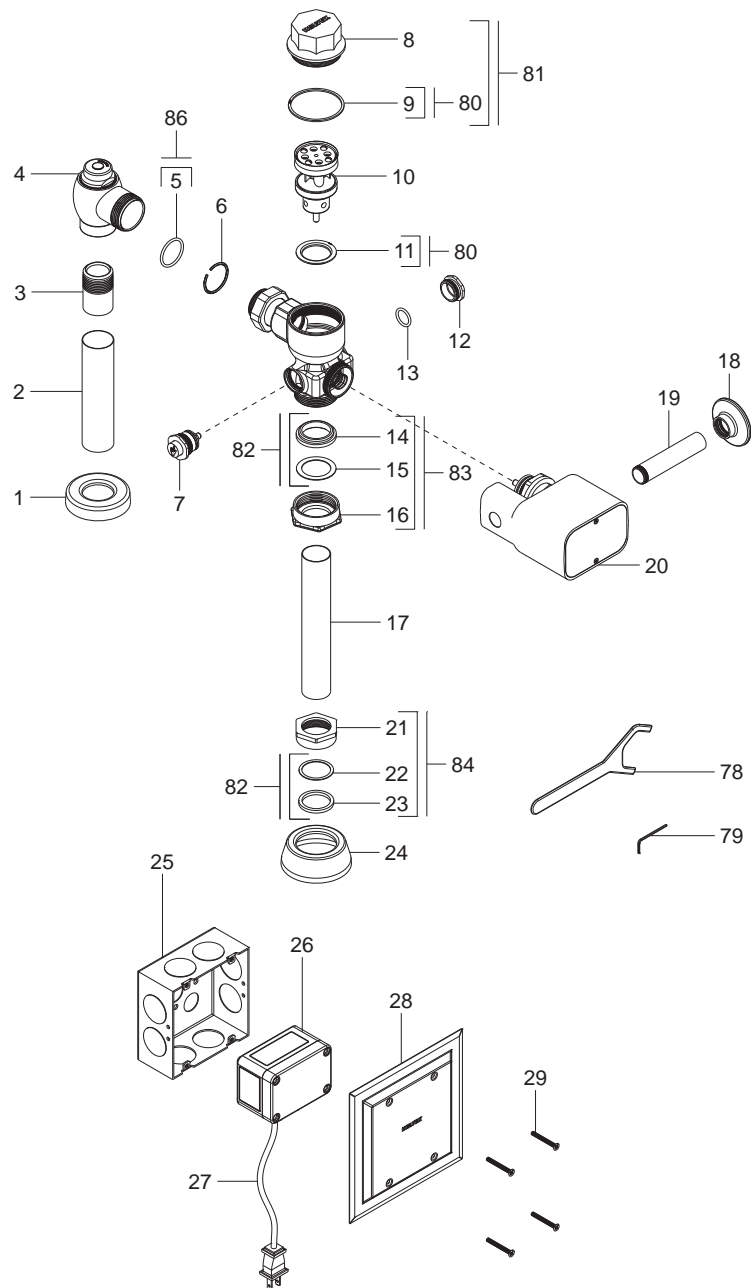
Tensión de Alimentación: 115-230 Vca
Consumo de Energía: 2 W

Presión de Trabajo:
Pmin= 1,0 kg/cm² (14,22 PSI)
Pmax= 6,0 kg/cm² (85,34 PSI)

Nota:
La Tubería de Alimentación debe tener un
Ø 32 mm (1 1/4") y debe conectarse una
Reducción de Campana de 32-25 mm
(1 1/4"-1") a la Llave de Retención

Fluxómetros

FC-110-32



Despiece

