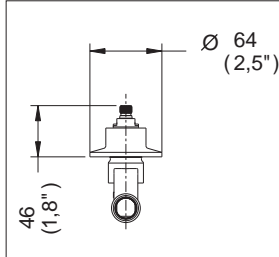
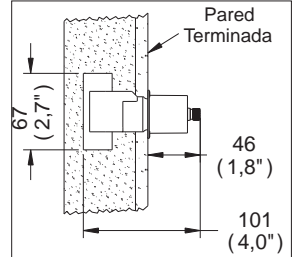


# Mezcladora para Regadera E-60, E-60-II, E-60-AQ

## Ensamble Llave de Empotrar para Roscar



Medidas Referenciales



Acot.mm.(pulg)

### Despiece

NA

Mod.	Descripción
1 Sh-130	Jgo. Chapetón Master s/Emp.
2 Rh-126	Torre Contratuerca Chica
3 Rh-127	O'ring 2-018
4 Sh-262	Val-Vex I Izquierdo
5 Sh-1012	Val-Vex V Grande
6 Sh-265	Kit Refacción Val-Vex II Grande

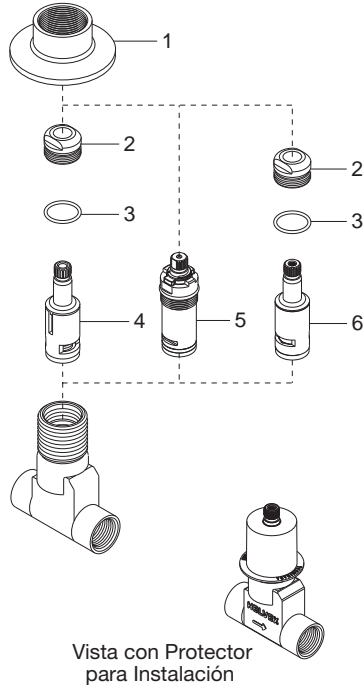
#### Nota:

E-60 Val-Vex I (Sh-262) y Chapetón Master  
 E-60-II Val-Vex V (Sh-1012) y Chapetón Master  
 E-60-AQ Val-Vex V (Sh-1012) sin Chapetones

Anteriormente Val-Vex II (Sh-265), solo para Mod. E-60-II, E-60-AQ, E-60-S

Val-Vex V (5), Sustituye a Val-Vex II (6)

2 Rh-126	Torre Contratuerca Chica
3 Rh-127	O'ring 2-018
6 Sh-265	Kit Refacción Val-Vex II Grande



### Características y Datos Técnicos

Cuerpo Empotrable para Roscar  
 Val-Vex I Izquierdo ó Val-Vex V Izquierdo y  
 Derecho de Discos Cerámicos a 1/4 Vuelta

**Material:**  
 Latón Bajo en Plomo

**Presión de Trabajo:**  
 Pmin= 0,2 kg/cm<sup>2</sup> (2,84 PSI)  
 Pmax= 6,0 kg/cm<sup>2</sup> (85,34 PSI)

**Conexión:**  
 1/2 - 14 NPT

\*Los productos ilustrados pueden sufrir cambios sin previo aviso en su aspecto o partes, como resultado de los procesos de mejora continua a que están sujetos, sin implicar mayor responsabilidad de la fábrica.