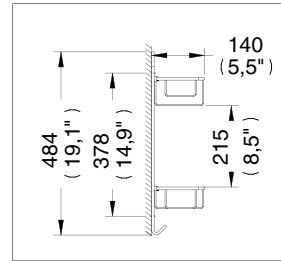
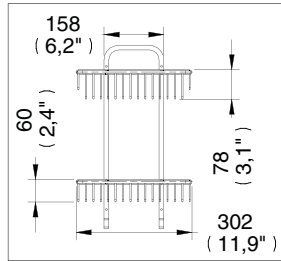
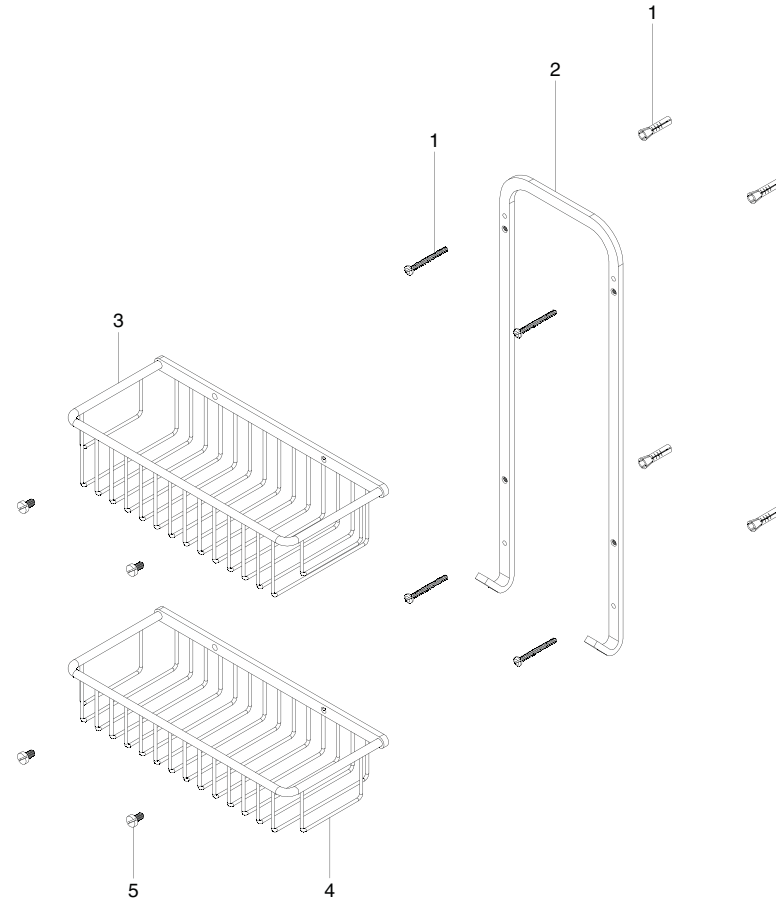


Repisa Rectangular Doble de Rejilla / Double Grid Shelf



Medidas Referenciales / Estimated Dimensions, Acot.mm.(pulg) / Dim.mm.(in)

Despiece / Components



Características y Datos Técnicos / Characteristics and Technical Details

Paquete de Sujeción Incluido

Setting Kit Included

Material:
Latón

Material:
Brass

Mod.	Descripción	Mod.	Description
1	Sa-120 Taq. y Pija 10-16-ABX2"/c/Bolsa	1	Sa-120 No. 10-16-ABX2" Shield and Lag Screw Set
2	Ra-1276 Soporte Repisa de Rejilla Doble	2	Ra-1276 Shelf Support
3	Sa-298 Rejilla Jabonera Rect. Gde.	3	Sa-298 Big Soap Dish Grid
4	Sa-299 Rejilla Jabonera Rect. Chica	4	Sa-299 Small Soap Dish Grid
5	Ra-1208 Tornillo Esp. 1/4" -20 UNC X 0.450" Long.	5	Ra-1208 1/4" -20 UNC X 0.450" Screw

Hecho en México

* Los productos ilustrados pueden sufrir cambios sin previo aviso en su aspecto o partes, como resultado de los procesos de mejora continua al que están sujetos, sin implicar mayor responsabilidad de la fábrica.

Made in México

* Products shown may change without prior notice or parts in their appearance, as a result of continuous improvement processes that are subject, without involving greater responsibility of the factory.

