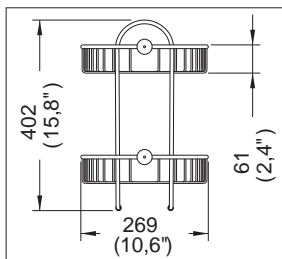
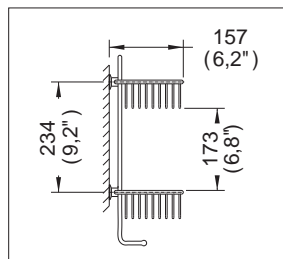


Repisa Semicircular Doble Rejilla



Medidas Referenciales

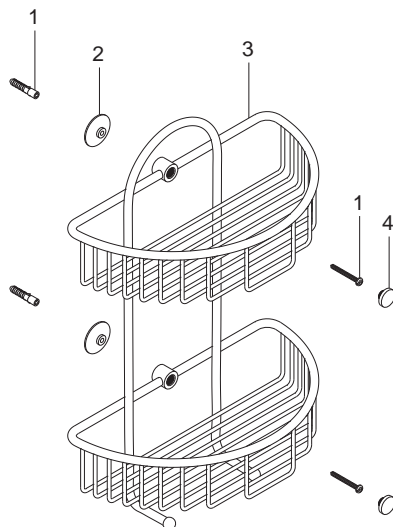


Acot.mm.(pulg)

Despiece

NA

| Mod. | Descripción |
|----------|-------------------------------------|
| 1 Sv-191 | Paquete de Pijas con Taquete |
| 2 RB-710 | Chapetón p/Jabonera |
| 3 RB-734 | Rejilla Semicircular /Poste Soldado |
| 4 RB-709 | Botón p/Jabonera |



Características y Datos Técnicos

Paquete de Sujeción Incluido

Material:

Latón

*Los productos ilustrados pueden sufrir cambios sin previo aviso en su aspecto o partes, como resultado de los procesos de mejora continua a que están sujetos, sin implicar mayor responsabilidad de la fábrica.