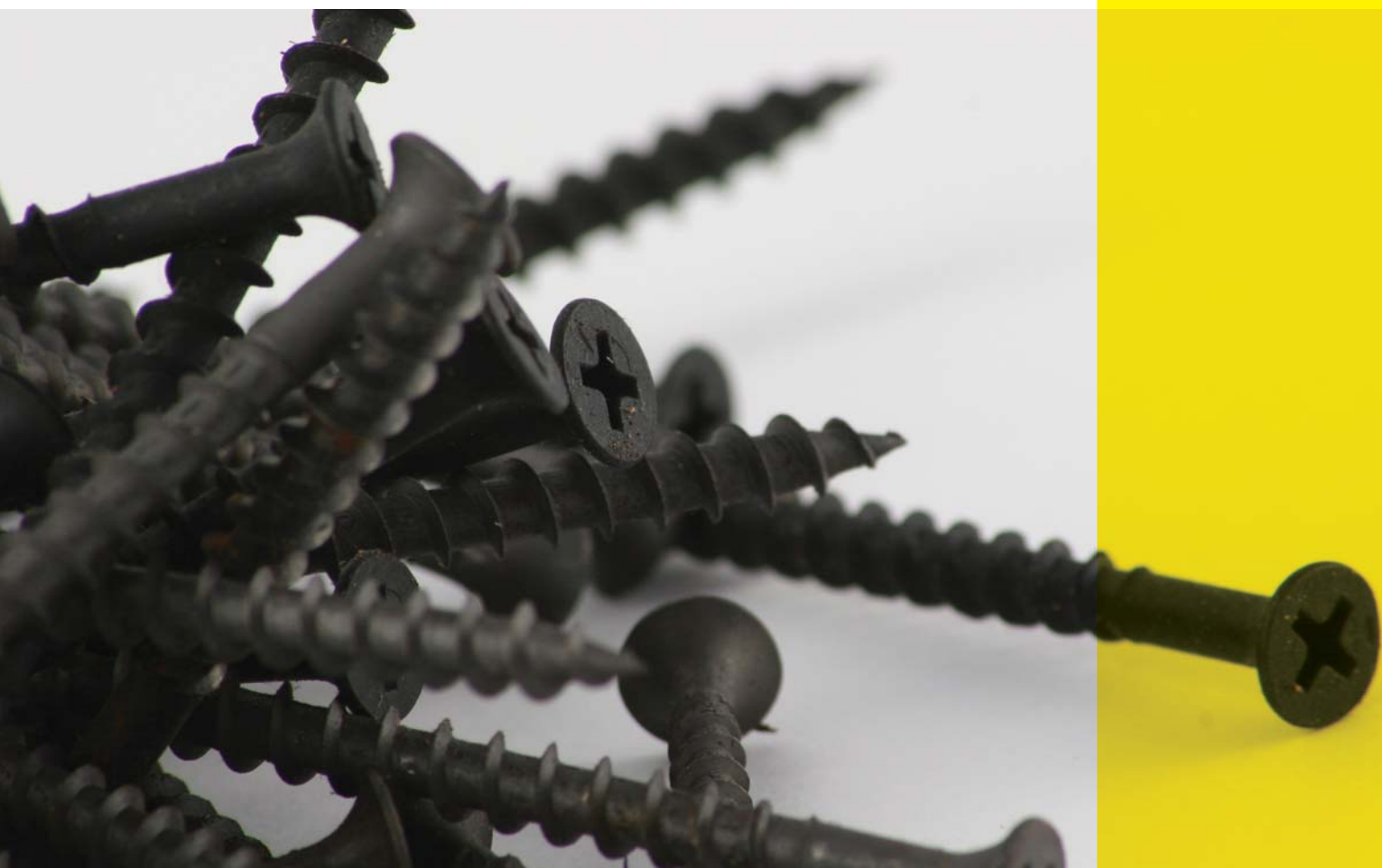


Tornillos y Taquetes



Tornillos y Taquetes

Panel Rey® cuenta con una línea completa de tornillos para fijar los componentes utilizados en sus Sistemas Constructivos. Cada uno de ellos tiene un uso y aplicación específica. Todos nuestros tornillos cumplen con las normas de calidad de la American Society for Testing And Materials (ASTM C-1002-83 C954-84) son autoinsertantes y se dividen en dos tipos:



Todos nuestros tornillos tienen un tratamiento anticorrosivo, para asegurar su durabilidad y su buen desempeño. Para la colocación de los tornillos utilice atornilladores eléctricos con puntillas tipo phillips No.2 reducida ó puntilla imantada tipo dado hexagonal para el tornillos tipo THX-34.

Ventajas

- ✓ **RAPIDÉZ:** El utilizar tornillos auto-insertantes es más eficiente y dá mayor rapidez de ejecución en el armado de la estructura y en la instalación del panel de yeso.
- ✓ **FACILIDAD:** No es necesario hacer perforaciones previas como con el uso de remaches.
- ✓ **RESISTENCIA A LA CORROSIÓN:** Gracias a su galvanizado, estos tornillos presentan una gran resistencia a la corrosión.

Tornillos punta de broca

Se utilizan para penetrar en calibres del 14 al 22, sin necesidad de perforación previa. Indicados para unir metal con metal o recubrimiento con metal indistintamente.



| PRODUCTO | CODIGO | TAMAÑO mm X pulg | CANTIDAD / CAJA | PESO/CAJA kgs (lb) | PARA CALIBRE |
|--|--------|------------------|-----------------|--------------------|--------------|
| Tornillo Std. Punta de Broca Cabeza Corneta | 500239 | 6 x 1 1/8" | 10,000 | 17.24 (38.00) | 14 - 22 |
| | 500240 | 6 x 1 5/8" | 5,000 | 11.79 (25.99) | 14 - 22 |
| | 500241 | 6 x 1 7/8" | 4,000 | 11.79 (25.99) | 14 - 22 |
| Tornillo Std. Punta de Broca Cabeza Extraplana | 500242 | 8 x 1/2" | 10,000 | 16.78 (37.00) | 14 - 22 |
| Tornillo Std. Punta de Broca Cabeza Hexagonal | 500243 | 10 x 3/4" | 6,500 | 16.00 (35.27) | 14 - 22 |
| Tornillo Punta de Broca para Permabase | 500231 | 10 x 1 1/4" | 3,500 | 15.87 (34.98) | 14 - 22 |
| | | 10 x 1 1/4" | 4,000 | 18.14 (39.99) | 14 - 22 |

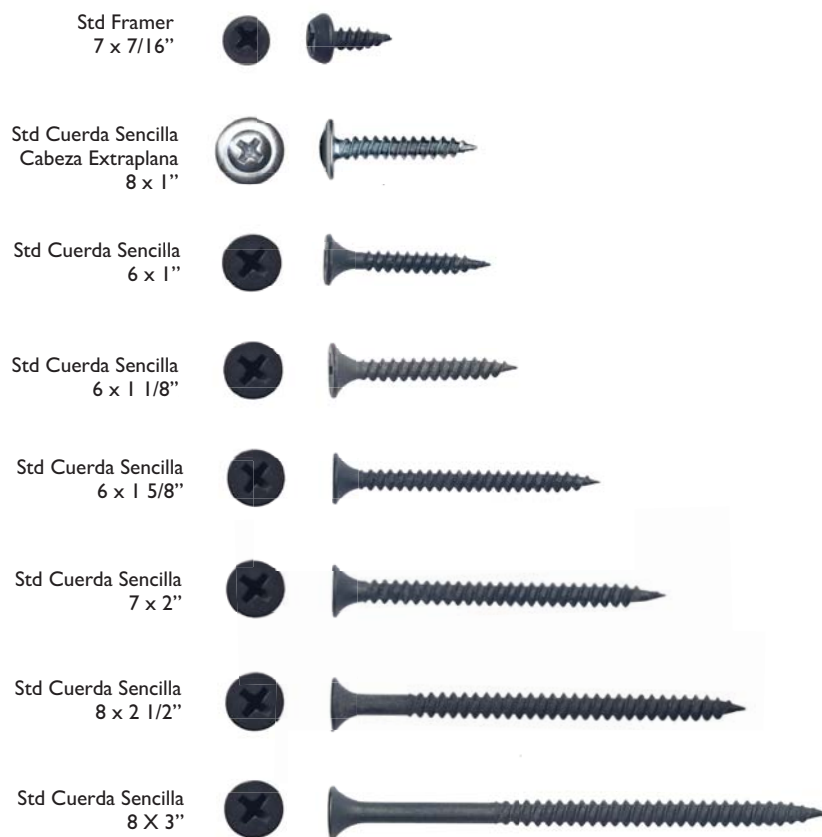
* Disponible sólo bajo pedido. - Los tornillos de cabeza hexagonal y extraplana son galvanizados.

Tornillos punta fina

Para unir perfil con perfil, formar estructuras de muros divisorios y plafones corridos.

Utilizados en muros divisorios y plafones corridos.

Para fijar panel (es) de revestimiento a los perfiles de acero galvanizado, de muros divisorios y plafones corridos.



| PRODUCTO | CODIGO | TAMAÑO mm X pulg | CANTIDAD / CAJA | PESO/CAJA kgs (lb) | PARA CALIBRE |
|---|--------|------------------|-----------------|--------------------|--------------|
| Tornillo Std. Cuerda Sencilla | 500252 | 6 x 1 1/8" | 10,000 | 15.88 (35.00) | 24 - 26 |
| | 500254 | 6 x 1" | 10,000 | 14.52 (32.01) | 24 - 26 |
| | 500255 | 6 x 1 5/8" | 5,000 | 10.89 (24.00) | 24 - 26 |
| | 500256 | 7 x 2" | 3,500 | 10.89 (24.00) | 24 - 26 |
| | 500257 | 8 x 2 1/2" | 2,500 | 9.07 (20.00) | 24 - 26 |
| | 500258 | 8 x 3" | 2,000 | 10.43 (23.00) | 24 - 26 |
| Tornillo Std. Framer | 500259 | 7 x 7/16" | 10,000 | 11.00 (24.31) | 24 - 26 |
| | | 7 x 7/16" | 15,000 | 18.00 (39.69) | 24 - 26 |
| Tornillo Std. Cuerda Sencilla Cabeza Extraplana | | 8 x 9/16" | 10,000 | 17.24 (38.10) | 24 - 26 |
| | 500238 | 8 x 1" | 5,000 | 12.25 (27.00) | 24 - 26 |

* Disponible sólo bajo pedido.

Taquetes para Panel de Yeso

Nuestra línea de Taquetes es un complemento que puede ser utilizado en muros interiores de Panel de Yeso o Cemento donde se necesite colocar de una manera rápida y sencilla artículos ligeros como: cuadros, espejos, reconocimientos, relojes, detectores de humo entre otros muchos artículos.

Para esto contamos con distintos modelos según el peso de los elementos a colocar:

Toggle
Resistencia: 15Kg



EZ Ancor Plastic
Resistencia: 10Kg



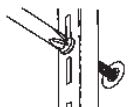


EZ Ancor Lite
Resistencia: 5Kg


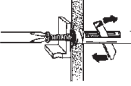
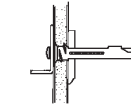


Guía de Instalación:

Carga Media y Ligera (5 y 10 Kg.)

- 1.-  Coloque un desarmador de 2" en la hendidura de su Taquete de Plástico.
- 2.-  Siguiendo el sentido de las manecillas del reloj, atornille el Taquete hasta que quede al ras del Panel de Yeso.
- 3.-  Coloque el accesorio sobre el Taquete previamente instalado y utilizando el tornillo adecuado apriete hasta que quede debidamente ajustado.

Carga Pesada (15 kg)

- 1.-  Utilizando un desarmador de 2", atornille el Taquete Toggle en el Panel de Yeso, hasta que la cabeza quede al ras.
- 2.-  Para fijar la "abrazadera" dentro del muro de Panel de yeso sin girar el tornillo, coloque el ángulo pre montado y presione o golpee ligeramente hasta que aproximadamente 1" del ángulo quede resaltado.
- 3.-  Coloque el accesorio sobre el Taquete Toggle, inserte el tornillo y continúe girando hasta que quede firmemente ajustado.

| PRODUCTO | CODIGO | DESCRIPCIÓN | PIEZAS/CAJA | CAPACIDAD DE CARGA (Kg) |
|----------------------------|--------|--|-------------|-------------------------|
| Taquete para Panel de Yeso | 500239 | Taquete Ligero de Plástico (EZ Ancor Lite) | 100 | 5 |
| | 500240 | Taquete de Plástico (EZ Ancor Plastic) | 100 | 10 |
| | 500241 | Taquete Fijador (EZ Toggle) | 50 | 15 |



Para más información:

Servicio al Cliente

01 800 PANEL REY

Teléfono

(81) 8345-0055

Correo Electrónico

panelrey@gpromax.com

Sitio de Internet

www.panelrey.com

Panel Rey S.A.
Serafín Peña #935 Sur Col. Centro
CP 64000 Monterrey, N.L.

PANEL REY[®]
Paneles de Yeso