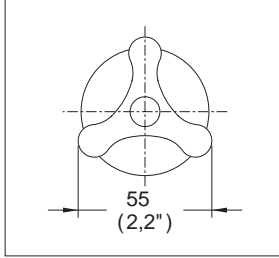
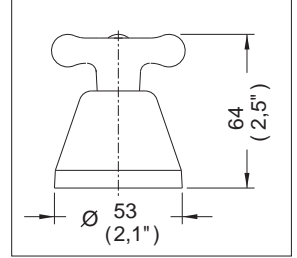


Juego de Manerales Ática®



Medidas Referenciales



Acot.mm.(pulg)

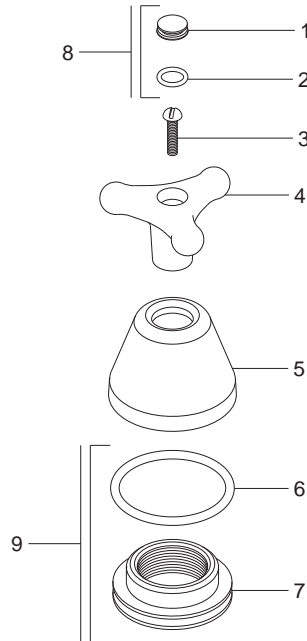
Despiece

NA

Mod.	Descripción
1 Rh-759	Botón Latón Maneral Europeo
2 Rh-002	O'ring 2-012
3 Rh-529	Tornillo 8-32-UNC-2A
4 Rr-280	Maneral Cruceta Ática para Regadera
5 Rr-207	Chapetón Maneral Línea Econ.
6 Rh-483	O'ring 2-224
7 Rh-482	Tuerca Alta para Chapetón

Sub-ensamble

8 Sh-355	Kit Botón Europeo con O'ring
9 Sh-144	Tuerca Chapetón Óptima



Características y Datos Técnicos

Para utilizarse en Ensamblajes de Empotrar,
Regadera y/o Tina
El Ensamble no debe contar con Chapetón Master
Botón de Latón Cromado

Material:

Latón

*Los productos ilustrados pueden sufrir cambios sin previo aviso en su aspecto o partes, como resultado de los procesos de mejora continua a que están sujetos, sin implicar mayor responsabilidad de la fábrica.



garantía de calidad