

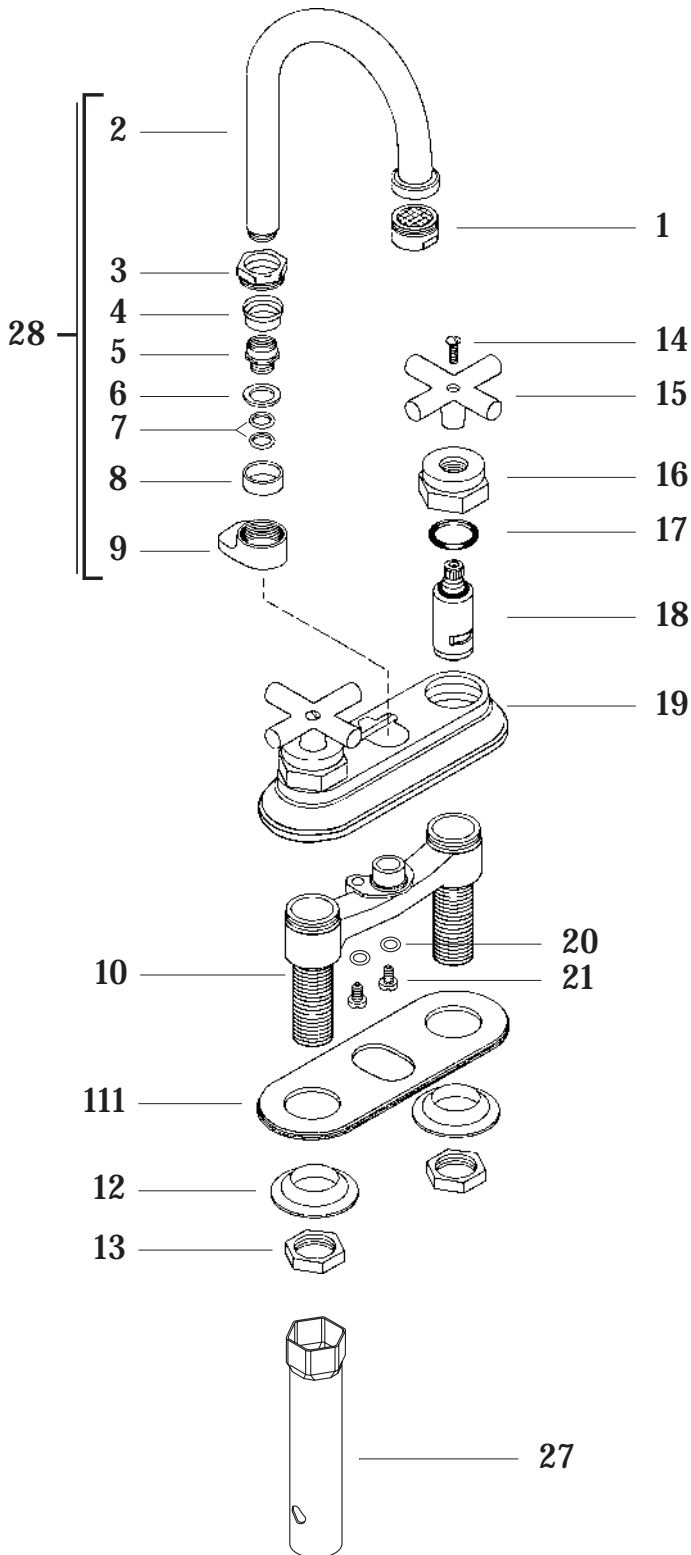
No.	Clasif.	Descripción	No.	Clas.	Description
1	Sh-282	Aereador Activ. Sin Seg.	1	Sh-282	Activ Aerator
2	Sh-143	Salida Cuello Ganso Antares	2	Sh-143	Antares Goose Neck Spout
3	Rh-665	Tuerca Salida Cuello Ganso	3	Rh-665	Goose Neck Spout Nut
4	Rh-723	Buje Salida Giratoria Tub.	4	Rh-723	Tubular Swiveling Spout Bushing
5	Rh-653	Conector Sal.C.Ganso Antares	5	Rh-653	Antares Goose Neck Spout Fitting
6	Rh-341	Empaque Delrin para Fregadero	6	Rh-341	Delrin Sink Gasket
7	Rh-010	O'ring 2-111	7	Rh-010	2-111 O'ring
8	Rh-602	Buje Asiento	8	Rh-602	Seat Bushing
9	Rh-559	Base Salida Giratoria	9	Rh-559	Swiveling Spout Base
10	Rh-678	Cuerpo Interior 4”	10	Rh-678	4” Inner Body
11	Rh-883	Empaque para Chapetón Optima	11	Rh-883	Optima Plate Gasket
12	Rh-117	Separador Cuerpo Central	12	Rh-117	Central Body Separator
13	Rh-115	Tuerca Hexagonal Esparrago	13	Rh-115	Shank Hexagonal Nut
14	Rh-399	Tornillo Phillips Oval 8-32	14	Rh-399	Oval 8-32 Phillips Screw
15	Rh-415	Maneral Antares	15	Rh-415	Antares Faucet Handle
16	Rh-690	Torre Contra Tuerca	16	Rh-690	Tower Lock Nut
17	Rh-703	O'ring 2-117	17	Rh-703	2-117 O'ring
18	Sh-257	Val-vex II Chico	18	Sh-257	Small Val-vex II
19	Rh-695	Chapetón 4”	19	Rh-695	4” Plate
20	Ra-667	Rondana Presión No. 10	20	Ra-667	No. 10 Lock Washer
21	Rh-1074	Tornillo Allen Ac. Inox.3/16” X 1/2”	21	Rh-1074	3/16” X 1/2” Stainless Steel Allen Screw
22	Sh-251	Contra Rejilla Soldada	22	Sh-251	Welded Grid Drain
23	Rh-090	Empaque Cónico Contra Lavabo	23	Rh-090	Lavatory Drain Conical Gasket
24	Rh-089	Rondana Contra Lavabo	24	Rh-089	Lavatory Drain Washer
25	Rh-088	Tuerca Contra Desagüe Lavabo	25	Rh-088	Lavatory Drain Nut
26	Rh-930	Tubo Unión Contra Lavabo	26	Rh-930	Lavatory Drain Joint Pipe
27	Rh-1242	Llave Hexagonal 1 1/16”	27	Rh-1242	1 1/16” Hexagonal Wrench
Sub-ensamble			Sub-assemblies		
28	Sh-152	Salida Cuello de Ganso Antares	28	Sh-152	Antares Goose Neck Spout
29	Th-058	Contra Desagüe Lav. con Rejilla	29	Th-058	Lavatory Grid Drain

Nota:

- 1.- Para ver el listado de partes de la pieza No. 18 ver ficha técnica de la sección de mezcladoras
- 2.-El Valvex II Sh-257 Se Puede Cambiar el Sentido de Giro, Izquierdo o Derecho.

Note:

- 1.- To see parts breakdown for item No. 18 refer to technical specs in the faucets section
- 2.- The Turning Direction Of Sh-257 Valvex II Cartridge Can Be Adjusted To Operate From Left To Right And From Right To Left



Características:
 Valvex 1/4 Vuelta
 Izquierdo
 de Discos Cerámicos
 Incluye Herramienta para
 Sujeción
 Salida Giratoria
 No Contaminación por
 Plomo

Features:
 Turn Left Valvex Ceramic
 Disc Cartridges
 Fixing Tool Included
 Swiveling Spout
 Low Lead Content

Datos Técnicos:
 Material:
 Latón

Technical Information:
 Material:
 Brass

Conexión:
 1/2" - 14 Npsm

Inlet Thread:
 1/2" - 14 Npsm

Presión de Trabajo:
 Pmin = 0.2 Kg/Cm2
 [2.85 Psi]
 Pmax = 6.0 Kg/Cm2
 [85.34 Psi]

Working Pressure:
 Pmin = 0.2 Kg/Cm2
 (2.85 Psi)
 Pmax = 6.0 Kg/Cm2
 (85.34 Psi)

