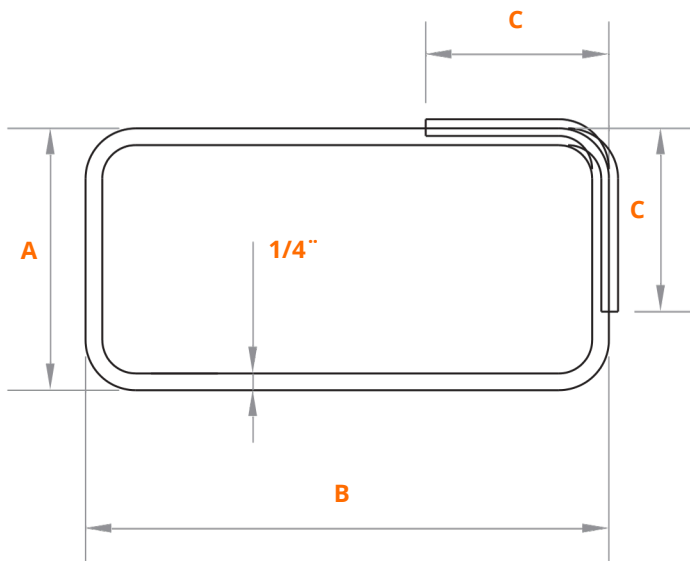


# Estribo de 1/4"



Refuerzo transversal cerrado que confina a las varillas longitudinales que forman el armado de castillos o dalas de concreto reforzado.



## USOS

- Refuerzo de elementos confinantes de muros de mampostería como:
  - Castillos
  - Cerramientos
  - Dalas de cimentación

## SOLUCIONES

- Armuro

## CARACTERÍSTICAS

- Alambroón liso laminado en caliente de 1/4" de diámetro
- Corte y doblé uniforme
- Empaque uniforme en forma de barra

## VENTAJAS

- Reduce tiempo y mano de obra en el habilitado
- Optimiza el espacio en almacenamiento
- Se elimina el desperdicio de material

## DIMENSIONES NOMINALES

Diseño	Dim. A	Dim. B	Dim. C
	cm	cm	cm
15x15-4	10.0	10.0	7.0
15x20-4	10.0	15.0	7.0
15x22-4	10.0	17.0	7.0
15x25-4	10.0	20.0	7.0
15x30-4	10.0	25.0	7.0
15x35-4	10.0	30.0	7.0
20x20-4	15.0	15.0	7.0
25x25-4	20.0	20.0	7.0

**PRESENTACIÓN:** Empaque uniforme en forma de barra.

## ESPECIFICACIONES DEL ESTRIBO

Diámetro nominal

= 0.250" (6.35 mm)

Esfuerzo de fluencia mínimo

= 2,300 kg/cm<sup>2</sup>

**NORMA DE FABRICACIÓN** NMX-B-365-CANACERO-2017



En el siguiente link encontrarás todos nuestros canales oficiales: Atención por WhatsApp, Compra en línea, redes sociales y más!

[https://linktr.ee/MN\\_HOMECENTER](https://linktr.ee/MN_HOMECENTER)



**833-230-14-14**