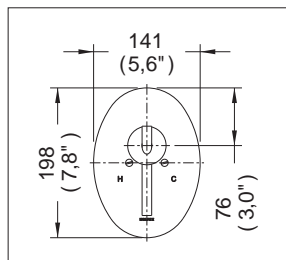
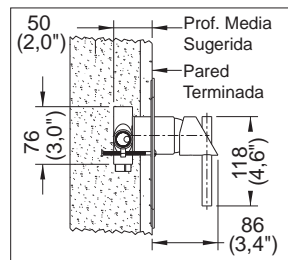


Mezcladora Mon. para Regadera o Tina E-46

Monomado Nuva® para Regadera o Tina



Medidas Referenciales



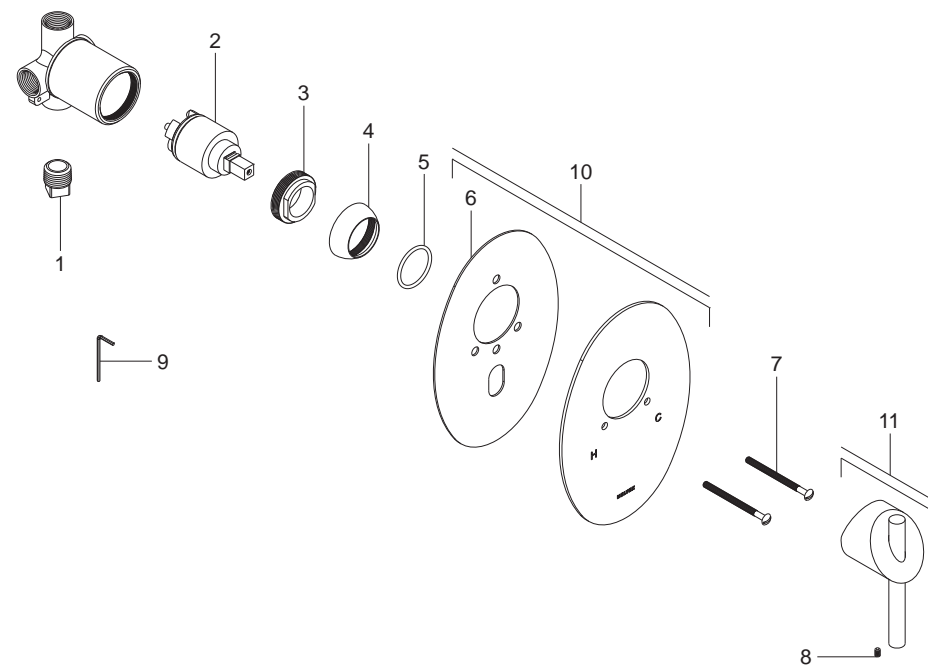
Acot.mm.(pulg)

Despiece

NA

Mod.	Descripción
1 Rh-085	Tapón Macho Cuerpo Duplex
2 Sv-503	Cartucho Monomando Reg.
3 Rh-917	Tuerca Monomando 1-5/8"
4 Rh-916	Chapetón Monomando 1-5/8"
5 Rh-614	O'ring 2-124
6 Rv-724	Empaque Chapetón Ovalado
7 Sv-329	Tornillo M5 x 0.8 c/Bolsa
8 Rr-107	Opresor Allen 8-32 UNC-2A x 1/4"
9 Rv-742	Llave Allen 2 mm
Sub-ensamble	
10 Sv-336	Chapetón Oval c/Empaque
11 Sv-335	Maneral Armado Minimalista

Despiece



Características y Datos Técnicos

Cartucho Monomando Cerámico

Material:
Latón Bajo en Plomo

Conexión:
1/2" -14 NPT

Ajuste de Instalación:
25,4 mm (1,0") Max.

Presión de Trabajo:
Pmin= 0,8 kg/cm² (11,4 PSI)
Pmax= 6,0 kg/cm² (85,34 PSI)

*Los productos ilustrados pueden sufrir cambios sin previo aviso en su aspecto o partes, como resultado de los procesos de mejora continua a que están sujetos, sin implicar mayor responsabilidad de la fábrica.