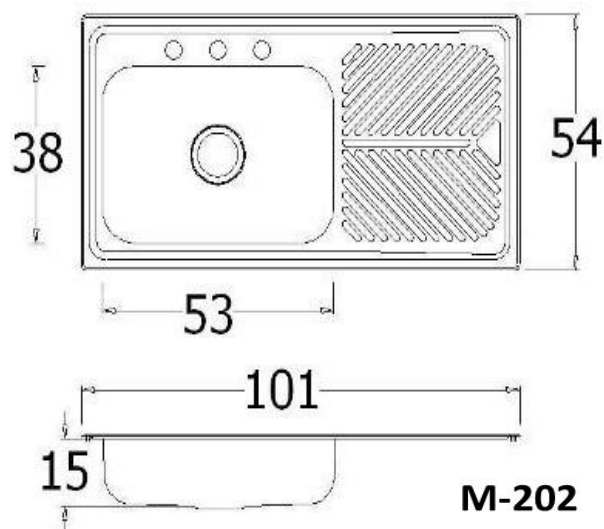
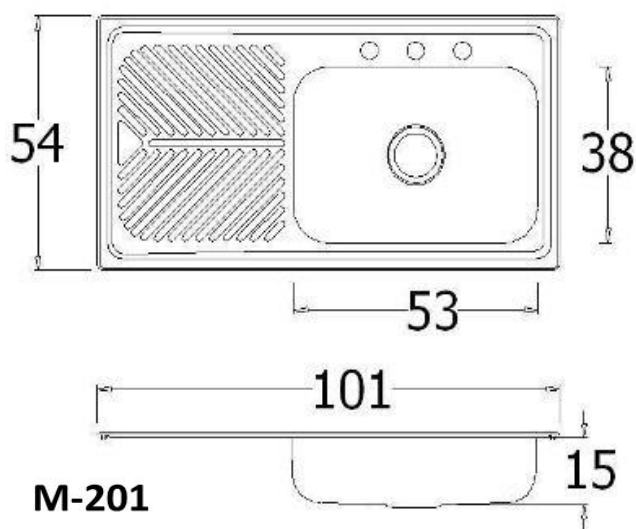


**Modelo**  
**M-201/202**

## Ficha Técnica



Características	Especificaciones
Acero Inoxidable	Serie 300
Acabado	Satinado
Calibre	24
Número de agujeros para llaves	• Estándar 3 agujeros • Variable 0, 1 y 4 agujeros
Diámetro del agujero para llaves	38 mm
Desagüe	Contraacnasta
Diámetro del desagüe	Contraacnasta 3 <sup>1</sup> / <sub>2</sub> "
Ensamble	Empotrar

EB Técnica Mexicana, SA de CV



**Línea Mark de Empotrar**